

Wittmann

Tecnología Superior

Control de temperatura superior

TEMPRO *direct 120*



Tempro direct 120

Control de precisión

Control con microprocesador con una precisión de $\pm 1^\circ\text{C}$

Fácil de usar

Pantalla de fácil manejo para el usuario

Equipamiento estándar

Resistencia fabricada en "incoloy"

Potencia de las bombas hasta 100 l/min

Disponible purgado de aire para cambio de molde

Aumento del índice de flujo con bomba reforzada

Construcción "no ferrosa" en todas las superficies en contacto con el agua

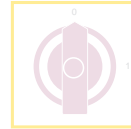
Diseño robusto y de fácil mantenimiento



TEMPRO direct 120

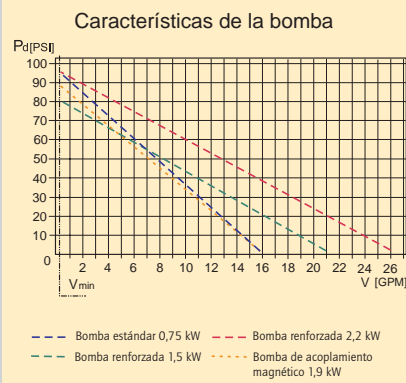
Tempro direct 120 , la solución económica para un elevado caudal y gran potencia refrigerante.

Tempro direct 120 es apropiado para temperaturas de hasta 120°. Debido a la alimentación directa del agua refrigerante, dispone de una potencia de refrigeración extremadamente alta. Ésta se ve reforzada adicionalmente por bombas especialmente potentes (de hasta 100 l/min) y por un elevado caudal.



TEMPRO direct 120

Capacidad de calentamiento	9 / 12 kW
Capacidad de bomba normal	0,75 kW, máx. 5,5 bar máx. 60 l/min
Capacidad de bomba reforzada	1,5 kW / 2,2 kW, máx. 5,5 / 6 bar máx. 80 / 90 l/min
Bomba de acoplamiento magnético (sin juntas)	1,0 kW, máx 6 bar 60 l/min
Conexión de agua de refrigeración	G 1/2 "
Conexión del molde	G 1 "
Conexión eléctrica	3 x 400 V/ 50 Hz + MP

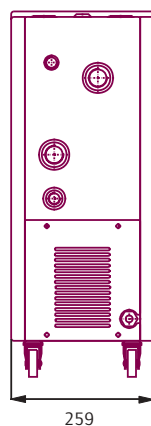
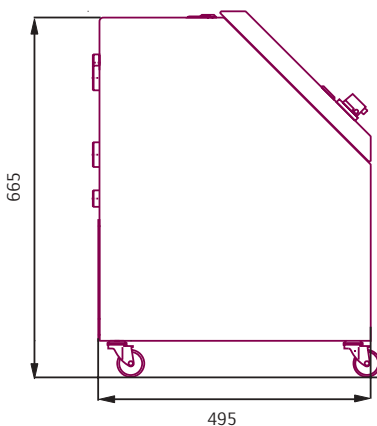


- Indicador de presión de salida y retorno
- Elementos calefactores de Incoloy con una carga superficial muy baja



Sujeto a modificaciones técnicas sin previo aviso.

TEMPRO direct 120:



Equipo:

Regulador de microprocesador	●
Control de temperatura máxima	●
Sistema automático de llenado con control de presión	●
Contacto de alarma libre de tensión	●
Zócalo de conexión para sensores externos (PT100)	○
Purga de aire para cambio de molde	○
Bomba reforzada	○

● = Equipamiento estándar ○ = Equipamiento opcional



Tecnología Superior

WITTMANN
KUNSTSTOFFGERÄTE GMBH
A-1220 Wien
Lichtblaustraße 10
Tel : +43-1 250 39-0
Fax: +43-1 259 71 70
info@wittmann-robot.at
www.wittmann-robot.com

WITTMANN ROBOT SYSTEM S.L.
Pol. Ind. "Plans d'Arau"
C/Thomas Alva Edison nr. 1
08787 La Pobla de Claramunt
Tel.: +34 93 808 78 60
Fax.: +34 93 808 71 97
info@wittmann-robot.es
www.wittmann-robot.es

WITTMANN MEXICO S. DE R.C. DE C.V.
Cerro de las Torres 28
Col. Colinas del Cimataro,
Querétaro, Qro., C.P. 76090
Tel.: +52 442 2230873
Fax.: +52 442 2131045
info@wittmann.com.mx
www.wittmann.com.mx